

## 取扱説明書

\*Gecko

708S1

TB SW BOX

\*この製品は、スタジオイクイブメントと  
ゲッコーエレクトロニクスのダブルブランド  
製品です。

STUDIO EQUIPMENT/\*Gecko

'22 09/16更新

## 安全にお使いいただくためのご注意

安全にお使いいただくため、本製品の設置前、及びご使用前に、以下をよくお読みください。  
ご使用中も、いつでも見られる場所に保管してください。

## ！注意

- しっかりした安定な場所に設置してください。落下等の衝撃が加わると、火災の原因になります。
- ストープ等、高温になる器具に本体及び接続コードを近づけないでください。火災の原因になります。
- 電源コードの上に物をのせないでください。電源コードの温度が高くなった場合や、コードに傷がつくと、火災や感電の原因になります。
- 本製品に水がかかったり、内部に水が入ったりしないようご注意ください。火災の原因になります。
- 本体を分解しないで下さい。内部ショート等の故障による火災の原因になります。
- 配線工事を伴う設置の場合、配線接続が正確に行われているか、専門業者により十分に確認してからご使用ください。間違った配線のまま使用すると、火災の原因になります。

\*本製品は日本国内での使用を前提に製造されています。海外での使用は品質保証対象外となりますのでご注意ください。

製品製造：ゲッコーエレクトロニクス

## 製品概要

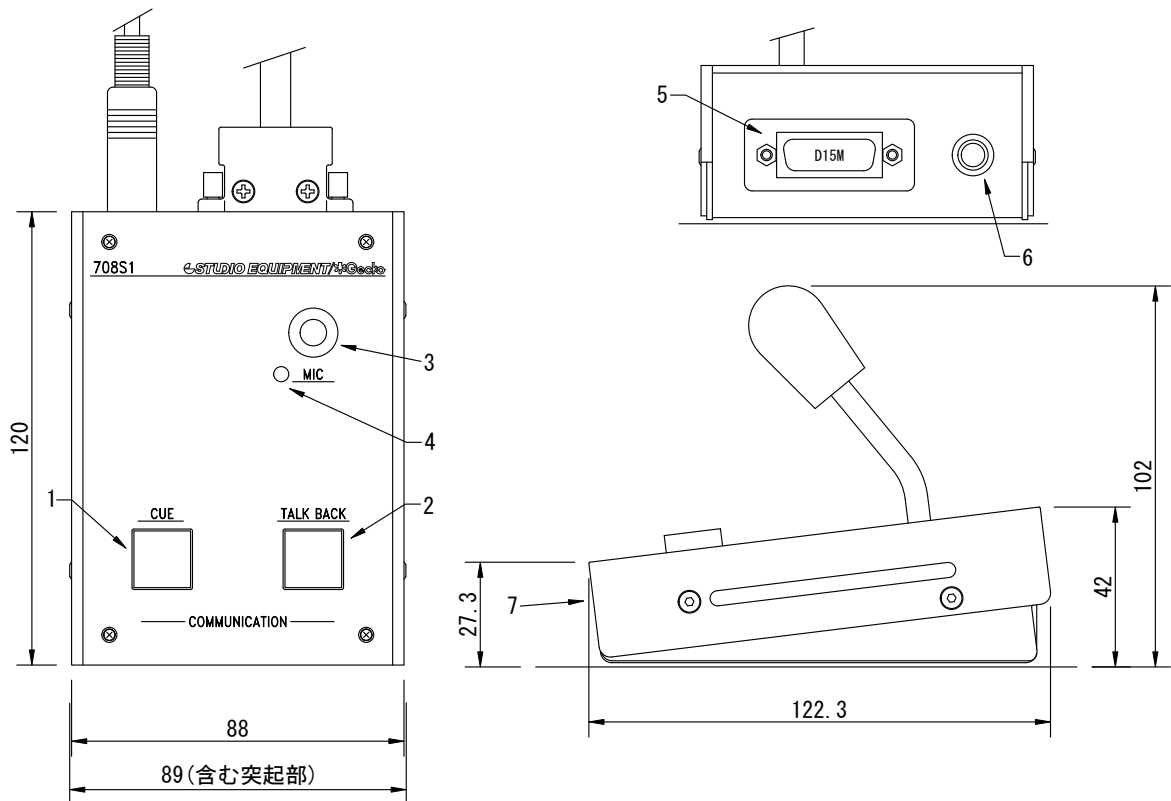
- \*"CUE" "TALK\_BACK"の2ボタントークバックボックス。
- \*直付けグースネックマイク、マイクアンプ内蔵によりトークバック音声をラインレベル出力。
- \*CUEランプ出力は0.3sホールド機能付き。
- \*電源は±15～±24V\_DC外部供給。(\*\*Rev0.1以降は+15～+24Vで動作。マイナス電源は不要)
- \*610L2、610A20と接続してMAスタジオコミュニケーション機能を完結。

## 製品仕様

型番	708S1
製品名	TB SW BOX
SPEC.	
入出力コネクタ	D-sub15ピンオス座 #4-40インチネジ x1
CUEランプ SWコネクタ	1/4" TRSフォーンジャック x1
TBマイク出力特性	出力インピーダンス100Ω -10～0dBu ラインレベル
定格	
電源電圧	14VDC～26VDC (通常は15Vまたは24V)ノイズなきこと
電源周波数	---
消費電力(電流)	最大55mA (*最大値表記に変更202102)
動作温湿度範囲	5～35℃、35～85% (結露無きこと)
外形寸法	W=89mm D=123mm H=102mm(全高)
重量	0.35kg (本体のみ)
付属品	CUEランプコードスイッチ (1m) 1、マイク先端スポンジ 1、取扱説明書 1 *CUEランプコードスイッチの使用部品は都度変更されるため、長さ以外の仕様は規定しません

## 各部の機能

- 1: CUE LAMP スイッチ。赤色LED表示。スイッチの押し時間を電氣的に0.3秒保持する回路を内蔵しています。この機能によりタップするようにボタンを操作した場合にもCUEランプ表示を見やすくします。0.3秒保持機能は底面のDIPSWでOFFにすることができます。
- 2: TALK BACK スイッチ。黄色LED表示。スイッチを押している間だけマイク音声が出力されます。CUE LAMPスイッチと違うボタン形状で、押し込みが若干重くなっています。
- 3: TBマイク。無指向性マイク。グースネック形状ですがネック部分は固定です。製品同梱のウインドスクリーンを先端に取り付けます。本体にマイクアンプとコンプレッサーを内蔵しています。
- 4: TBマイクインジケータ。黄色LED表示。TB動作時の音声レベルインジケータ。
- 5: I/Oコネクタ。Dsub15オス インチネジ固定。(接続ケーブルは別売)
- 6: 握りボタンCUEスイッチ(本体付属品)接続用1/4"TRSフォーンジャック。ここに接続されたスイッチの操作でも0.3秒保持機能が動作します。
- 7: TBマイク出力レベルトリム。本体前面の穴から調整ドライバーで調整します。本体にコンプレッサーを内蔵していますのでレベル調整が大まかでも十分明瞭度が得られます。



## 本体底面DIPSWの設定

DIPSW	OFF	ON
#1	ホールド機能OFF	CUEランプ接点0.3sホールドON
#2	OFF	TB_OUT_ISO接点 "SLATE"で動作(オプション)
#3	OFF	TB_OUT_ISO接点 "EXT"で動作(オプション)
#4	未使用	未使用

\*708S1は、特注仕様としてSWボタンを最大4ボタンまで対応可能です。  
(特注仕様においてもSWはモーメンタリ動作のみ。オルタネート(ロック)動作は非対応)

“ --- ”

D15P (P=Male) with #4-40 screw post (Dサブカバーはナロータイプ (厚み18mm以下) 使用)

Pin No.	Description	Note
1	TB_SW_OUT_ISO_a	絶縁接点出力。コントロールルームモニタースピーカーのDIMコマンドとして使用します。 (接点定格 OFF時30V ON時50mA)
9	TB_SW_OUT_ISO_b	
2	SLT_SW_OUT_ISO_a	特注オプション機能
10	SLT_SW_OUT_ISO_b	
3	TB_SW	0V COMMON。610L2-C 610A20の“EXT1/TB” [Y-TB_SW_IN] に接続します。
11	SLT_SW	特注オプション機能
4	TB_sig_OPEN_IN	0V COMMON。外部のTBSWで本製品のTBマイクを生かしたい場合に使用します。
12	CUE_SW	0V COMMON。610L2-C 610A20の“EXT1/TB” [FU1_CUE_LAMP_IN-] に接続します。(*1)
5	CUE_SW_OUT_ISO_a	絶縁接点出力。別電源の外部CUE LAMPを点灯させる場合などに使用します。 (接点定格 OFF時30V ON時50mA)
13	CUE_SW_OUT_ISO_b	
6	+15..+24V_IN	DC電源入力。610L2-C 610A20の+15VA, +24VA接続します。(*2)
14	OV_IN	DC電源入力兼SW COMMON。610L2-C 610A20の0Vと接続します。(*2)
7	(-15..-24V_IN)	(DC電源入力) Rev0.1以降未使用ピン。旧Ver. 互換のために信号名は継承します。
15	TB_sig_SW_ed_OUT+	本体のTBスイッチを押している間のみTBマイク音声が出力されます。
8	sig_GND	(他、Pin4 [TB_sig_OPEN_IN] を使用して外部からTBマイク音声のみONIにすることができます)

各スイッチの定格は30V50mA。スイッチ入出力にマイナス電圧接続禁止 (COMMON=0Vより低い電圧で動作する外部回路を接続することはできません。)

(\*1) CUE LAMPの接続は、610L2-C (610A20の各) 取扱説明書を参照。

(\*2) その他の外部電源を使用する場合は、プラスマイナスが同時に供給される必要があります。

\*\*Rev0.1以降ではプラス電源のみで動作します。(\*マイナス電源は旧Ver. 互換のために記載しますが、未使用です)

ケーブルの接続は、各接続機器の電源を入れる前に行ってください。  
電源が入った状態でケーブルの接続を行うと、誤動作する場合があります。

“ --- ”

1/4" STEREO\_PHONE JACK

Pin No.	Description	Note
T	CUE_SW	0V COMMON
R	OV	
S	---	

1/4" MONO PHONE PLUGも接続可能です。1/4" MONO PHONE PLUGの場合はTip及びSleeveにスイッチ接点を接続してください。

## ブロック図

