

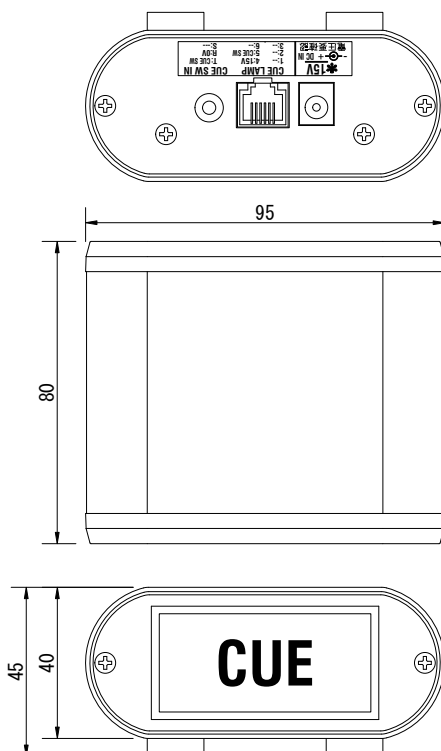
オプション
CUEランプSWコード
(別売品)

写真は開発中のものです。製品の外観は若干変わる場合があります。

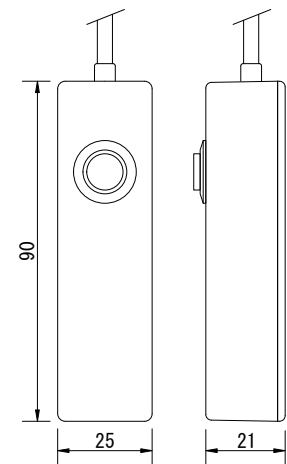
製品概要

- *TB COMMUNICATION IF 1 TCS11A(別売品)と組み合わせて使用する小型CUEランプ表示器。
- *6p4cモジュラーケーブルを使用してもう1台のSLBC1に接続することができます。(SLBC1-MC15等を使用)
- *CUEランプSWコード(別売品)を接続してSLBC1単体で使用することができます。

製品名: CUE LAMP BOX1	型番: SLBC1 (15V ACアダプター付属)
	型番: SLBC1-MC15 (6p4cコード15m付, ACアダプター無)
SPEC.	
電源:	SLBC1: AC100V, 50/60Hz 付属ACアダプター / SLBC1-MC15: 15VDC外部供給
消費電力:	SLBC1: 0.5W/AC100V, (本体15V/28mA) / SLBC1-MC15: 本体15V/28mA
CUE LAMP:	6pモジュラージャック x1
CUE SW IN:	3.5mmSTEREO MINIジャック x1
動作温度湿度:	5~35°C、20~80%RH(非結露)
外形寸法:	W95mm / H45mm / D80mm (コネクターおよび突起部除く)
質量:	0.16kg
付属品:	SLBC1: ACアダプター(コード1.5m) 1ヶ、取扱説明書 1部
	SLBC1-MC15: 6p4cモジュラーコード15m 1ヶ、取扱説明書 1部



オプション
CUEランプSWコード
GSM-A01 (別売品)



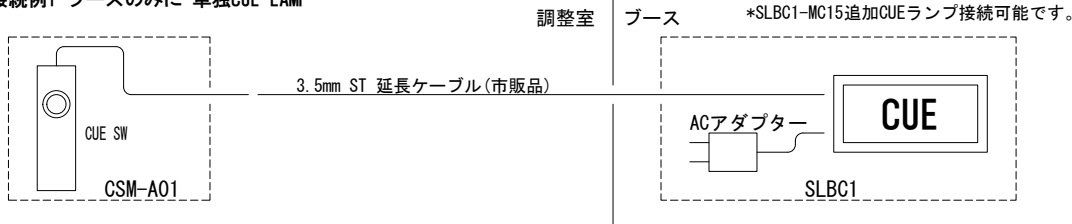
ケース: 黒ABS

本製品は通常 COMMUNICATION IF 1 TCS11A(別売品)と接続しますが、オプションのCUEランプSWコードを本製品に接続することで単体で点灯することができます。

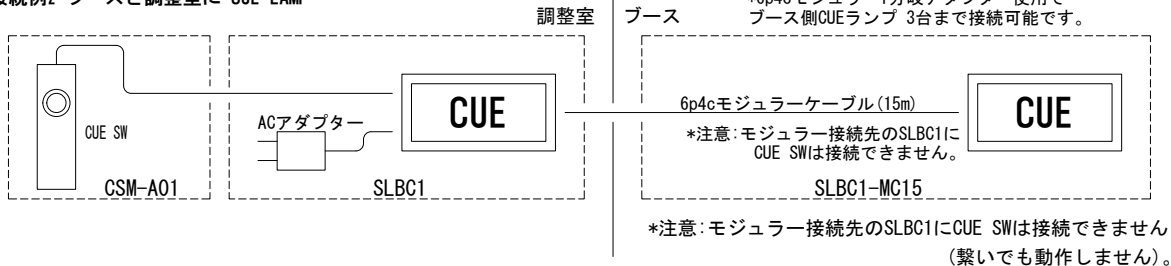
外装仕様
ケース: Alp / 黒アルマイト
前後パネル: 黒ABS

接続例

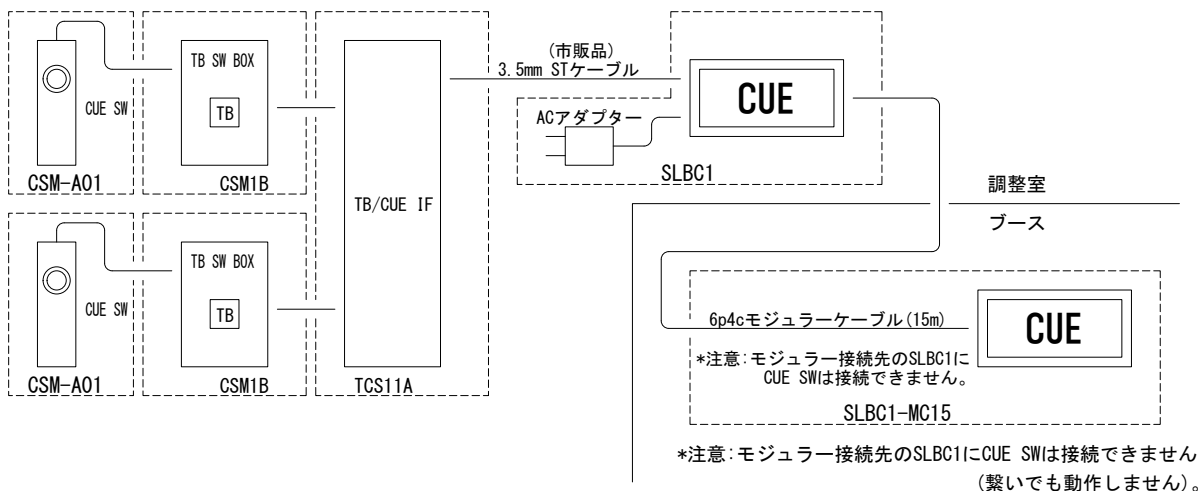
接続例1 ブースのみに 単独CUE LAMP



接続例2 ブースと調整室に CUE LAMP



接続例3 TBシステム組込み型の CUE LAMP



CUE LAMP ピン配

6pモジュラージャック

DW = 直接接続
P = power

ピン番号

本体ジャックを正面から見た配置
(ロットにより上下が反転して取付られている場合があります)

Pin No.	Description	type	note
1	---	---	(OV) 6p4c no pin
2	---	---	---
3	---	---	---
4	+15V	P	15V出力(または入力)
5	CUE SW	DW	CUE SW
6	---	---	6p4c no pin

CUE SW IN ピン配

TRS 3.5mm (STEREO Mini)

TRS 3.5mm Pin名称

Pin	Description	type	note
T	CUE SW IN	DW	CUE SWを接続
R	OV	P	CUE SW COMMON
S	---	---	---

関連製品 (2021)

TCS11A TB COMMUNICATION IF 1 TB SW BOX M 2台接続用
CSM1B, CSM2B, CSM2BC TB SW BOX M

*他、順次計画中です。

*製品の仕様および価格は予告なく変更されることがあります。