

取扱説明書

TLA44T

4CH LINE LEVEL TRIM AMP

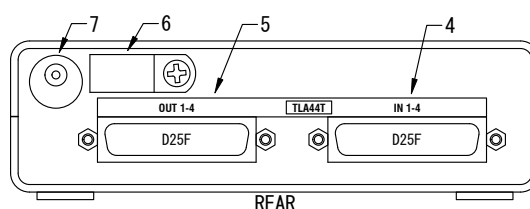
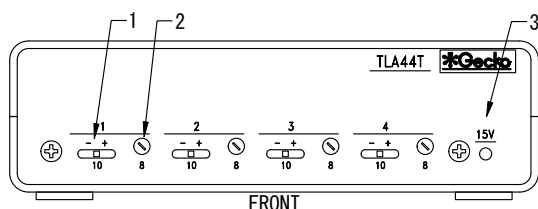
'22 01更新

別頁 取扱説明書-2 安全にお使いいただくためのご注意 を先にお読みください。

製品内容： TLA44T製品本体 x1、15V/ACアダプター(コード1.5m) x1、取扱説明書 x1

各部の機能

- 1:ゲイン設定スイッチ。±10dB(標準)。レバーが奥まった位置にあります。細いマイナスドライバーなどを使用して切り替えます。変更後は必要があれば半固定VRでレベル再調整を行ってください。
- 2:ゲイン調整半固定VR。時計回りでゲイン増。±8dB(標準)。
- 3:POWER インジケータ。赤色LED。
- 4:音声入力コネクタ。D25F(#4-40)。
- 5:音声出力コネクタ。D25F(#4-40)。
- 6:コード抜け止めループ。ACアダプターケーブルを先にループに通してからDCジャックに接続します。
- 7:DCジャック。15V IN (5.5/2.1) 付属ACアダプターを接続します。(*他のACアダプターは接続しないでください)



+24dBu入出力が可能です。入力はバランスおよびアンバランス+24dBu信号を取り扱えます。出力は対バランス入力の場合に+24dBu出力が可能です(本製品出力をアンバランス入力に接続する場合は最大+20dBu出力となります)。アンバランス入力に接続する場合は本製品出力のCOLD側信号(-信号)をGNDに接続してください(この場合通常は接続先までバランスで配線して相手側入力端でGNDに接続しますが本製品出力端側でGNDに接続してもかまいません)(ただし前述のとおり対アンバランス入力時は出力最大+20dBuとなります。例えばフロントパネルレベル設定が0dBでは本製品への入力が+20dBu以上で歪み(対アンバランス入力の場合のみ)が発生します)。

レベル設定手順

設定ゲインが±8dBを超えることが事前にわかっている場合は先にSWを+10(または-10)dBに切り替えます。わからない場合まずゲイン設定SWは0で半固定VRで調整します。半固定VR調整範囲を超える場合はゲイン設定SWを切り替えて半固定VRを再調整します。SW, VRがどの位置でも内部回路的なレベル飽和は起きません(入出力が最大レベルを超える部分は歪みとなります)。ゲイン設定SWはゲイン誤差があります(最大±1dB)。ゲインSW切替後は半固定VR調整を行ってください。

ホームページの製品情報ページに使用上のヒントや注意点、より詳しい情報が掲載されていますのでご参照ください。

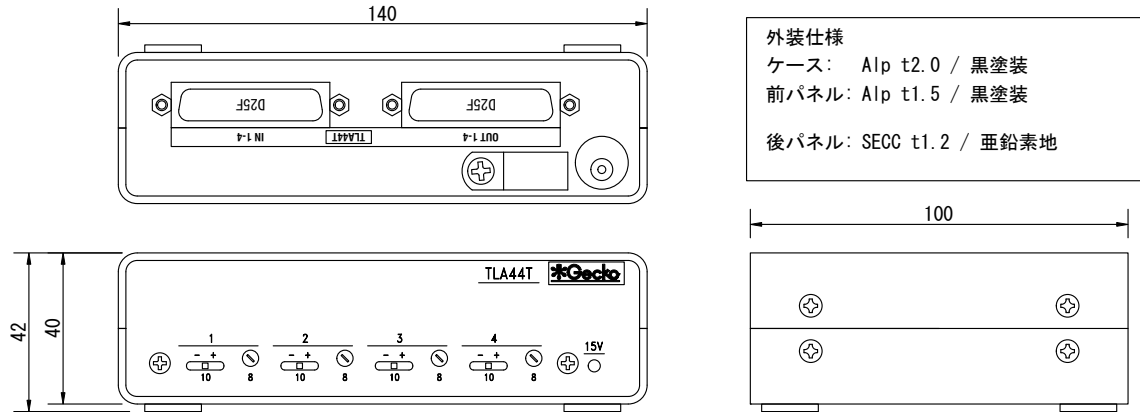
TLA44T

製品名: 4CH LINE LEVEL TRIM AMP

型番: TLA44T

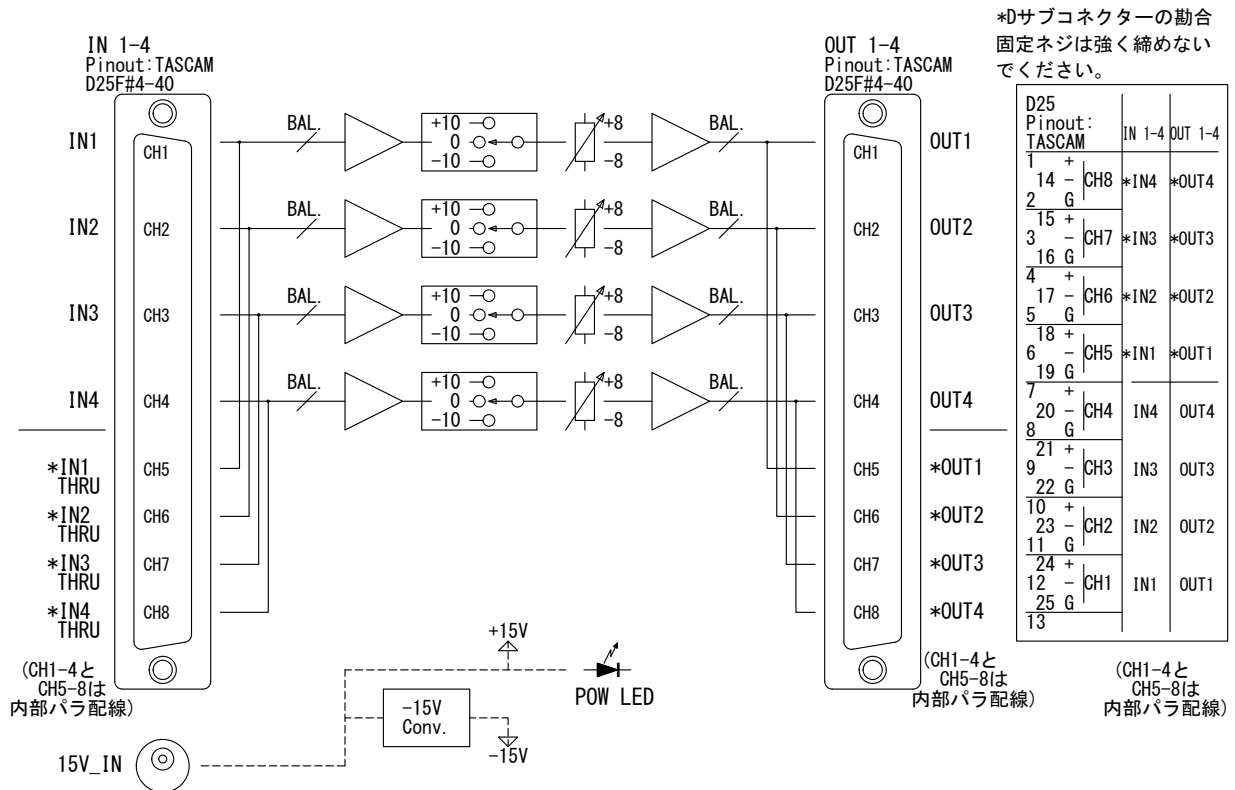
SPEC.

電源:	AC100V, 50/60Hz 付属ACアダプター15V, (本体15VDC)
消費電力:	5.8Wmax (2.5W通常) / AC100V, (本体15V/130mA (idle), 320mA (full load))
音声入力:	D25F (#4-40) type x1, 4CH 電子バランス, $I_Z=20k\Omega$, +4dBu基準 最大入力 >+24dBu (許容入力 <+26dBu)
音声出力:	D25F (#4-40) type x1, 4CH 電子バランス, $O_Z=100\Omega$, +4dBu基準 最大出力 >+24dBm (対バランス入力時)
伝達特性:	ゲイン調整幅: +18dB (標準), レベル偏差/f: 20-20kHz ±0.2dB THD+N < 0.01% @ G=1, +4dBuOP/ZL=Hi, ノイズ < -90dBu/G=1, $R_{in}=0\Omega$, ~40kHzBW, no-wtg
動作温度湿度:	5~35°C, 20~80%RH (非結露)
外形寸法:	W140mm / H42mm / D100mm (コネクタおよび突起部除く)
質量:	0.44kg (本体のみ、ACアダプター(0.08kg) 除く)
付属品:	ACアダプター(コード1.5m) 1ヶ、取扱説明書 1部



外装仕様
 ケース: Alp t2.0 / 黒塗装
 前パネル: Alp t1.5 / 黒塗装
 後パネル: SECC t1.2 / 亜鉛素地

ブロック図およびD25音声ピン配



*"TASCAM"はティアック(株)の登録商標です

ゲッコーエレクトロニクス <http://www.gecko-el.jp>

〒223-0066 神奈川県横浜市港北区高田西5-26-20
 TEL: 045-548-4384 FAX: 045-548-4385

取扱説明書-2

安全にお使いいただくためのご注意

安全にお使いいただくため、本製品の設置前、及びご使用前に、以下をよくお読みください。

！警告

- 本製品に付属品以外のACアダプターを接続しないでください。火災や感電の原因になります。
- 付属ACアダプターは本製品専用です。他の機器に接続しないで下さい。
- ACアダプターの電源電圧はAC100V(50/60Hz)専用です。他の電圧の電源を接続しないでください。火災や感電の原因になります。
- 電源プラグは確実に差し込んでください。抜けかかった状態で端子が露出していると火災や感電の原因になります。
- ACアダプターのコードは束ねて使用しないでください。ACアダプターのコードの上に物をのせしないでください。ACアダプターのコードの温度が高くなった場合やコードに傷がつくと火災や感電の原因になります。
- 本製品やACアダプターに水がかかったり、内部に水が入ったりしないようご注意ください。火災や感電の原因になります。
- 取扱説明書に記載される設定操作を行うために本体ケースを開ける場合は先にACアダプターの電源プラグを抜いて十分時間をおいてから行ってください。電源プラグが接続されたまま本体ケースを開けるのはショートや感電の危険があり危険です。電源プラグが抜けていることを必ず確認してください。
- 落雷の危険がある場合は本体、ACアダプター、コードに触らないでください。感電の危険があります。なお、落雷が近いことが事前に確認できる場合はACアダプターの電源プラグを抜いてください。
- 本製品使用中に火花や煙が出る臭いがあるなど異常を感じたら速やかにACアダプターの電源プラグを抜いてください。そのまま使用を続けると火災や感電の原因になります。
- 落下物などの衝撃を受けた場合は、電源プラグを抜いて本製品を動かしてみて音がするか確認してください。内部部品脱落や異物混入の可能性を感じた場合は決して電源プラグを接続しないでください。(電源が入っている時は動かさないでください)

！注意

- しっかりした安定な場所に設置してください。落下等の衝撃が加わると、火災や感電の原因になります。
- ストーブ等、高温になる器具に本体及びACアダプター、コードを近づけないでください。火災や感電の原因になります。
- 周囲温度が高い場所で使用しないようご注意ください。火災の原因になります。
- 本製品はエアコン等により周囲温度の安定している屋内専用です。屋外で使用しないでください。
- 放熱穴がある場合放熱穴を塞がないでください。火災の原因になります。
- 配線工事を伴う設置の場合、配線接続が正確に行われているか、専門業者により十分に確認してからご使用ください。間違った配線のまま使用すると、火災や感電の原因になります。
- 時々、ACアダプターの電源プラグを抜いて、コードの傷や電源プラグに変形等の異常が無いか点検してください。異常がある場合は、販売店にACアダプターの交換を依頼してください。異常のあるACアダプターを使用すると、火災や感電の原因になります。
- 本製品を長期間使用しない場合は、コンセントからACアダプターの電源プラグを抜いてください。長期間、コンセントに電源プラグが挿し込まれたままになっていると、ほこりなどの付着によって、火災の原因になることがあります。
- 濡れた手で電源プラグに触らないでください。感電の原因になります。
- 汚れやほこりなどは乾いた布で拭き取ります。汚れが酷い場合は薄めた中性洗剤を付けた布を固く絞って拭き取ります。アルコールや揮発性溶剤は使用しないでください。

接続に関する注意

- ・音声入出力への直流電圧接続禁止。
- ・音声出力に他の音声出力や外部機器音声出力を接続する等、外部的なショートに該当する接続禁止。
- ・定格外の接続、電気的に正しくない接続禁止。

*本製品は日本国内での使用を前提に製造されています。海外での使用は品質保証対象外となりますのでご注意ください。

品質保証規定

ゲッコーエレクトロニクス製品は機能的な影響が無いごく小さなキズ等に対する配慮はなされていません。ご了承ください。

ゲッコーエレクトロニクスは、当事業者社及び当事業者の正規販売代理店から購入されたゲッコーエレクトロニクス製品の品質を、購入の日より1年間保証します。保証修理品の送付方法については販売店にご確認ください。特別な理由(販売店に連絡が取れない等)により当事業者に直接保証修理依頼を行う場合は、下記修理品受付連絡先宛てに先ずeメールまたは電話でご連絡ください。販売店、直接、いずれの場合も修理を依頼する場合は購入日を示す納品書またはレシート等のコピーが必要になりますので購入日を示す納品書またはレシート等を保管しておいてください。

*修理品を送る場合の送料は原則お客様の負担となります。

この品質保証規定は以下の項目のうちのいずれかに該当する場合無効となります。

1: 目的外の使用、本製品を改造(当事業者により行われた改造を除く)、取扱い説明書に記載されていない分解、誤った使用(誤配線による故障も含まれます)、乱暴な取り扱い、この他一般に精密電子機器に対するものとしては不適切な取り扱いを行った場合。

2: 当事業者及び当事業者の正規販売代理店以外から購入された場合。

3: 中古品を購入した場合。

*消耗部品、摩耗部分については、保証の対象外です。

この品質保証規定は、本製品のみを保証するものであり、本製品の使用によって生じたいかなる損害も補償するものではありません。

*修理代替品については原則ご用意していませんが、デモ品等を充当できる場合もありますので販売店にお問い合わせください。代替品の送料と送付手数料は原則お客様の負担となります。

修理品の取り扱いについて

修理品の送付方法については基本的に上記同様です。修理品送付後、修理実行前に修理暫定見積もりを希望される場合で、未修理返却の場合は修理暫定見積もりは有償となります。この場合は修理暫定見積もり料金と送料(代替品送付の場合は加えて代替品送料および送付手数料)をご負担願います。

修理品受付連絡先

ゲッコーエレクトロニクス 製品修理受付担当

TEL:045-548-4384 / FAX:045-548-4385

email: info@gecko-el.jp