

取扱説明書

TSS21A

STEREO 2 to 1(MONO 4 to1)XLR RL SELECTOR

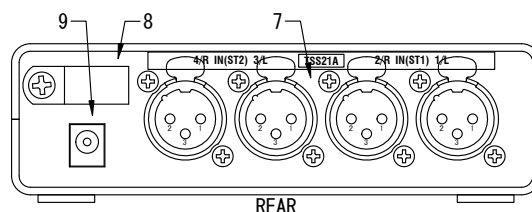
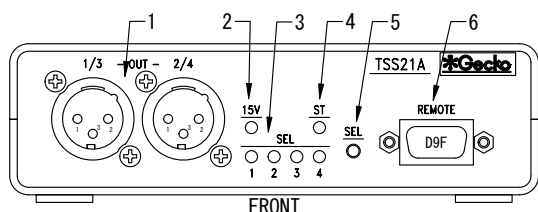
'21 05更新

別紙、取扱説明書-2 安全にお使いいただくためのご注意 を先にお読みください。
2通合わせて取扱説明書となります。分離せず一組として一緒に保管してください。

製品内容： TSS21A製品本体 x1、15V/ACアダプター(コード1.5m) x1、取扱説明書 x1

各部の機能

- 1: 音声入力コネクタ。XLR3F。
- 2: POWER インジケータ。赤色LED。
- 3: 選択インジケータ。STモード時は1+2(ST1), 3+4(ST2)が点灯します。赤色LED。
- 4: STEREOモードインジケータ。赤色LED。MONOモードは4:1+OFF選択、STモードは2:1+OFF選択。
- 5: SELスイッチ。押す度にOFF選択以外を順次切替します。10秒長押しでST/MONOモードを切り替えます。ST/MONOの状態は切替時に設定が保存されます(以降レジューム)。(切替選択もレジューム動作、詳細後述)
- 6: REMOTEコネクタ。D9F(#4-40)。GPIO外部制御接続用。切替動作をリモート制御します。
- 7: 音声出力コネクタ。XLR3M。
- 8: コード抜け止めループ。ACアダプターケーブルを先にループに通してからDCジャックに接続します。
- 9: DCジャック。15V IN (5.5/2.1) 付属ACアダプターを接続します。(*他のACアダプターは接続しないでください)



#3 1L_ONLY (択一選択のみ) 動作モード

選択状態は択一選択またはOFFです。切替時の入力間ショートを避けるため約40msのブランキング(全OFF)時間を設けています。切替時間は約50msです。切替時間の速さが重要な場合は50msが許容できるか事前に確認しておく必要があります。電源再投入時に本製品動作モードの表示として短時間SEL3LEDが点滅します。

ST/MONOモード設定

設定方法:一旦電源を切りREMOTEコネクタの接続を外し電源を入れます。起動後、本体SEL SW10秒長押しでST/MONOモードを切り替えます。再度電源を切り接続を戻して電源を入れます。MONOモードはXLRのOUT1/3とOUT2/4を内部で直接接続します。ST/MONO切替時SELはOFF選択になります。切替時に設定が保存されます(以降レジューム)*出荷時STモード

SEL 選択状態レジューム機能

選択状態はレジューム動作(電源再投入時直前状態に復帰)です。選択状態のレジューム用の保存は操作が約1分以上無い時に行われます(保存時SEL4LEDが一瞬点灯します)。連続して操作されている状態では保存されません。

REMOTE接続の動作

- ・S/B-SEL*端子は入出力兼用です。通常はパルス信号またはモーメンタリーSWなどで制御します。MONOモード時二つ以上のS/B-SEL*を同時にONした場合リモート側ランプ(図4参照)も複数同時点灯します。この時実際の選択状態が同時ONになることはありません。後入力優先の択一で選択状態は本体SEL LEDに表示されます。STモードでは図3のように接続してSW入力とタリー出力を分けることでREMOTE側同時点灯を避けることができます。
- ・B/Y-OFF端子は入出力兼用です。外部から信号入力している間音声信号は強制OFFとなり切ると選択状態に戻ります。この時のS/B-SEL*ランプ出力と本体SEL LEDは選択表示を維持したままに変化しません。
- ・ステータス信号(タリーなどの信号)やオルタネートSWでも制御することができます。S-SWとS-OFFが両方ONに固定されている間ステータス入力状態になります(図1参照)。この時すべてのランプ出力は停止、本体SEL SWは無効、B/Y-OFF入力(=強制OFF入力のみ)は有効です。ステータス入力では複数SEL同時入力時の選択状態は後番号優先(低SEL1<2<3<4高優先)の択一選択です。オルタネート(ロック)SWを使用した図1のような接続を行うことができます。

*REMOTE D9F Pin6:15V出力はランプ点灯用です。取り出し可能電流(80mA)を超えないようにしてください。0Vや他のピンにショートさせると深刻な故障の原因となりますので注意してください。

ホームページの製品情報ページに使用上のヒントや注意点、より詳しい情報が掲載されていますのでご参照ください。

注意: 一部のDC入出力型機器との接続では、本製品切替動作時に若干の“ブツ”というノイズを生じる場合があります。DC入出力機器の中にはわずかな直流電流が入出力に洩れているものがあり、この直流電流が本製品のリレーパッシブ回路の切替動作時に変化するためです。本製品からDC入力型のパワーアンプに直接接続する場合などが該当しますのでこの点を気に留めてください。
*DCカットにより解決できる場合があります。詳細はお問い合わせください。

TSS21A

*Dサブコネクターの勘合固定ネジは強く締めないでください。

REMOTE ピン配

Pin No.	Description	type	note
1	OV/GND	PO	OV_SW共通
6	15V	PO	15V出力 LAMP出力用 (80mA以下)
2	S/B-SEL1/ST1	LI/OD	パルス入力兼ランプ出力MONO1/ST1 (30mA以下)
7	S/B-SEL2/ST1	LI/OD	パルス入力兼ランプ出力MONO2/ST1 (30mA以下) (note2)
3	S/B-SEL3/ST2	LI/OD	パルス入力兼ランプ出力MONO3/ST2 (30mA以下)
8	S/B-SEL4/ST2	LI/OD	パルス入力兼ランプ出力MONO4/ST2 (30mA以下) (note2)
4	S-OFF	LI	パルス入力 OP_OFF (OFF動作のみ。再度押し復帰なし)*1
9	B/Y-OFF	LI/OD	ランプ出力 OP_OFF/ステータス入力-出力強制OFF
5	S-SW (OMIT OFF)	LI	パルス入力 順次選択 (OFF除く) S-SW+S-OFF同時ON保持でS/B-SEL1-4は択一ステータス入力(取説参照)
CASE	FG (sig GND)	---	*1 B-OFF点灯時、B-SEL1~4は消灯

note: 電源OFF時はOFF選択です。電源再投入時は直前状態に復帰します。直前状態は、電源ON状態で約1分間操作が行われなかった時に内部不揮発メモリーに保存されます(連続して操作が行われている間は保存されません)。

note1: リモート接続は、ST/MONOモードで違いがあります。ST/MONOモードはフロントパネルSW(10秒押し)で設定します。電源再投入時は直前状態に復帰します。

note2: ステータス入力中ST1,2同時入力時はST2が選択されます(後番優先 MONO同)。1個のラッチスイッチによるA/B選択回路を構成できます(図1)。ステータス入力状態ですべてのランプ出力が停止、出力強制OFF入力は有効、本体SEL SWは無効。

図1: ST MODE ステータス入力接続例1(ロックスイッチ)

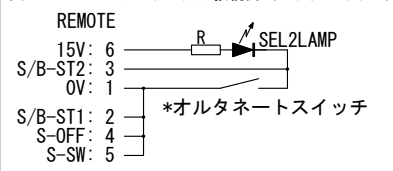


図2: ST MODE SW接続例2(押す度反転)

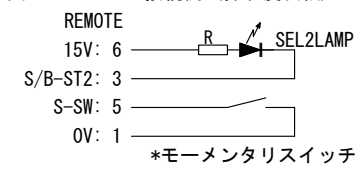


図4: MONO MODE SW接続例1(4ボタン+OFF)

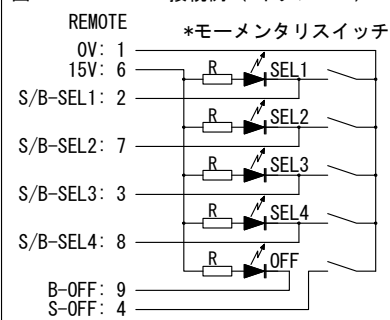


図5: MONO MODE SW接続例2(1ボタン順次+OFF)

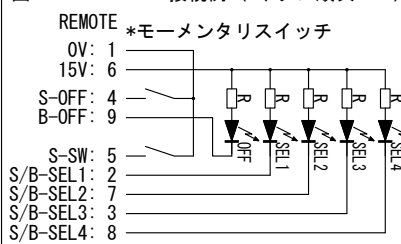
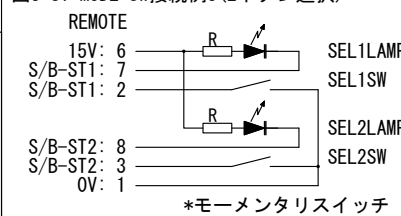
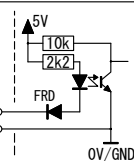


図3: ST MODE SW接続例3(2ボタン選択)



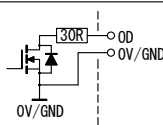
REMOTE LI端子入力定格

ON: 1V以下 (1.5mA@0V)
OFF: OPEN (3.2V以上30V以下)
リレー・C等の接点接続用
アナログ電圧接続禁止
マイナス電圧接続禁止



REMOTE OD端子出力定格

ON: 30mA以下
OFF: 30V以下
マイナス電圧接続禁止

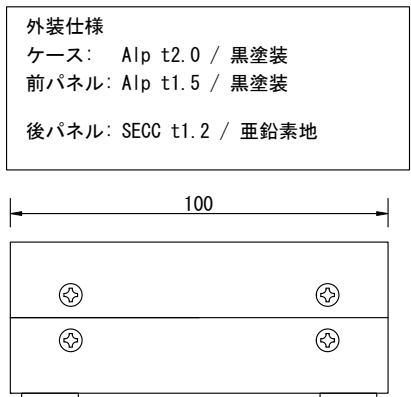
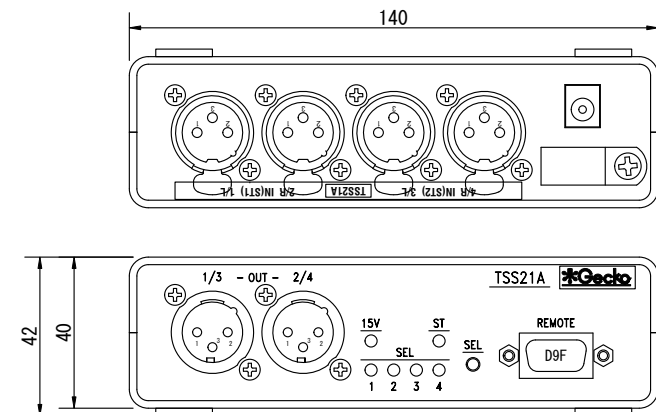


*LI/OD端子は
入出力が直結されています

製品名: STEREO 2 to 1 (MONO 4 to 1) XLR RL SELECTOR | 型番: TSS21A

SPEC.

電源:	AC100V, 50/60Hz 付属ACアダプター15V (本体15VDC)
消費電力:	2.5Wmax/AC100V (本体15V/140mA(max))
音声入力:	XLR3F type x4 (STEREO x2 or MONO x4) 許容入力<27dBm
音声出力:	XLR3M type x2 (STEREO x1 or MONO x1)
制御入力:	D9F (#4-40) type x1 定格別途記載
切替時間:	約50ms (*切替り時の入力間ショート避け全OFF時間約40ms+リレー動作時間)
動作温度湿度:	5~35°C, 20~80%RH (非結露)
外形寸法:	W140mm / H42mm / D100mm (コネクタおよび突起部除く)
質量:	0.46kg (本体のみ、ACアダプター(0.08kg)除く)
付属品:	ACアダプター(コード1.5m) 1ヶ、取扱説明書 1部

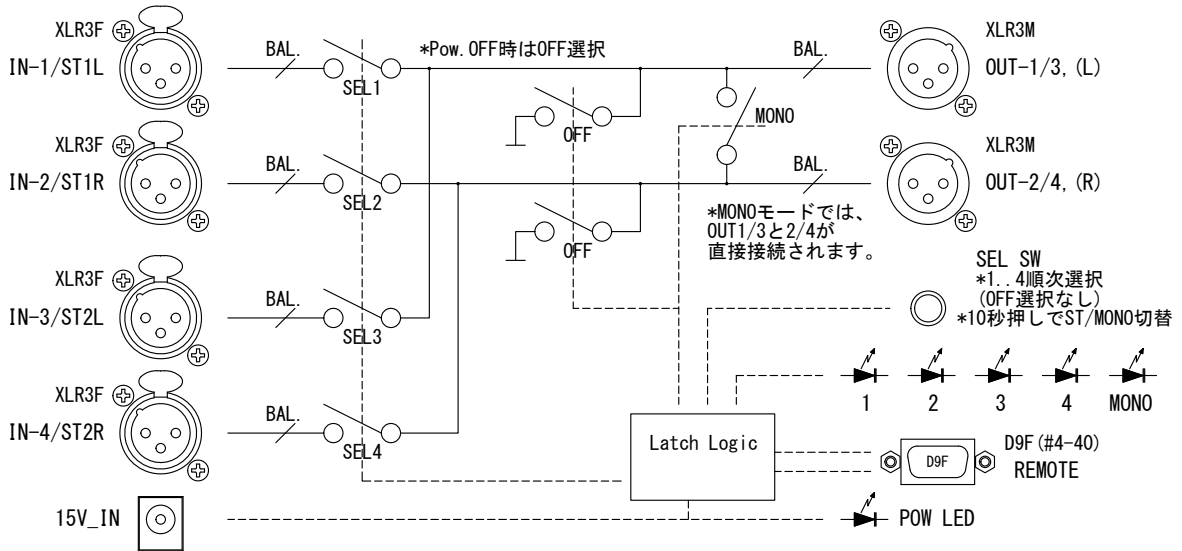


外装仕様
ケース: Alp t2.0 / 黒塗装
前パネル: Alp t1.5 / 黒塗装
後パネル: SECC t1.2 / 亜鉛素地

TSS21A

ブロック図

*注意: sig. GNDは、LR間含めすべてが内部で常時接続されています。



ゲッコーエレクトロニクス <http://www.gecko-el.jp>

〒223-0066 神奈川県横浜市港北区高田西5-26-20
TEL: 045-548-4384 FAX: 045-548-4385

取扱説明書-2

安全にお使いいただくためのご注意

安全にお使いいただくため、本製品の設置前、及びご使用前に、以下をよくお読みください。
ご使用中も取扱説明書本書と一組としていつでも見られる場所に保管してください。

！警告

- 本製品に付属品以外のACアダプターを接続しないでください。火災や感電の原因になります。
- 付属ACアダプターは本製品専用です。他の機器に接続しないで下さい。
- ACアダプターの電源電圧はAC100V(50/60Hz)専用です。他の電圧の電源を接続しないでください。火災や感電の原因になります。
- 電源プラグは確実に差し込んでください。抜けかかった状態で端子が露出していると火災や感電の原因になります。
- ACアダプターのコードは束ねて使用しないでください。ACアダプターのコードの上に物をのせしないでください。ACアダプターのコードの温度が高くなった場合やコードに傷がつくと火災や感電の原因になります。
- 本製品やACアダプターに水がかかったり、内部に水が入ったりしないようご注意ください。火災や感電の原因になります。
- 取扱説明書に記載される設定操作を行うために本体ケースを開ける場合は先にACアダプターの電源プラグを抜いて十分時間をおいてから行ってください。電源プラグが接続されたまま本体ケースを開けるのはショートや感電の危険があり危険です。電源プラグが抜けていることを必ず確認してください。
- 落雷の危険がある場合は本体、ACアダプター、コードに触らないでください。感電の危険があります。なお、落雷が近いことが事前に確認できる場合はACアダプターの電源プラグを抜いてください。
- 本製品使用中に火花や煙が出る臭いがあるなど異常を感じたら速やかにACアダプターの電源プラグを抜いてください。そのまま使用を続けると火災や感電の原因になります。
- 落下物などの衝撃を受けた場合は、電源プラグを抜いて本製品を動かしてみて音がするか確認してください。内部部品脱落や異物混入の可能性を感じた場合は決して電源プラグを接続しないでください。(電源が入っている時は動かさないでください)

！注意

- しっかりした安定な場所に設置してください。落下等の衝撃が加わると、火災や感電の原因になります。
- ストーブ等、高温になる器具に本体及びACアダプター、コードを近づけないでください。火災や感電の原因になります。
- 周囲温度が高い場所で使用しないようご注意ください。火災の原因になります。
- 本製品はエアコン等により周囲温度の安定している屋内専用です。屋外で使用しないでください。
- 放熱穴がある場合放熱穴を塞がないでください。火災の原因になります。
- 配線工事を伴う設置の場合、配線接続が正確に行われているか、専門業者により十分に確認してからご使用ください。間違った配線のまま使用すると、火災や感電の原因になります。
- 時々、ACアダプターの電源プラグを抜いて、コードの傷や電源プラグに変形等の異常が無いか点検してください。異常がある場合は、販売店にACアダプターの交換を依頼してください。異常のあるACアダプターを使用すると、火災や感電の原因になります。
- 本製品を長期間使用しない場合は、コンセントからACアダプターの電源プラグを抜いてください。長期間、コンセントに電源プラグが挿し込まれたままになっていると、ほこりなどの付着によって、火災の原因になることがあります。
- 濡れた手で電源プラグに触らないでください。感電の原因になります。
- 汚れやほこりなどは乾いた布で拭き取ります。汚れが酷い場合は薄めた中性洗剤を付けた布を固く絞って拭き取ります。アルコールや揮発性溶剤は使用しないでください。

接続に関する注意

- ・音声入出力への直流電圧接続禁止。
- ・音声出力に他の音声出力や外部機器音声出力を接続する等、外部的なショートに該当する接続禁止。
- ・定格外の接続、電気的に正しくない接続禁止。

*本製品は日本国内での使用を前提に製造されています。海外での使用は品質保証対象外となりますのでご注意ください。

** 本書で、配線接続に関する説明も行っています。安全にお使いいただくために、配線接続工事を伴う場合は専門の業者に依頼し、十分な動作確認を行った上でご使用ください。

品質保証規定

ゲッコーエレクトロニクス製品は機能的な影響が無いごく小さなキズ等に対する配慮はなされていません。ご了承ください。

ゲッコーエレクトロニクスは、当事業者社及び当事業者の正規販売代理店から購入されたゲッコーエレクトロニクス製品の品質を、購入の日より1年間保証します。保証修理品の送付方法については販売店にご確認ください。特別な理由(販売店に連絡が取れない等)により当事業者に直接保証修理依頼を行う場合は、下記修理品受付連絡先宛てに先ずeメールまたは電話でご連絡ください。販売店、直接、いずれの場合も修理を依頼する場合は購入日を示す納品書またはレシート等のコピーが必要になりますので購入日を示す納品書またはレシート等を保管しておいてください。

*修理品を送る場合の送料は原則お客様の負担となります。

この品質保証規定は以下の項目のうちのいずれかに該当する場合無効となります。

1: 目的外の使用、本製品を改造(当事業者により行われた改造を除く)、取扱い説明書に記載されていない分解、誤った使用(誤配線による故障も含まれます)、乱暴な取り扱い、この他一般に精密電子機器に対するものとしては不適切な取り扱いを行った場合。

2: 当事業者及び当事業者の正規販売代理店以外から購入された場合。

3: 中古品を購入した場合。

*消耗部品、摩耗部分については、保証の対象外です。

この品質保証規定は、本製品のみを保証するものであり、本製品の使用によって生じたいかなる損害も補償するものではありません。

*修理代替品については原則ご用意していませんが、デモ品等を充当できる場合もありますので販売店にお問い合わせください。代替品の送料と送付手数料は原則お客様の負担となります。

修理品の取り扱いについて

修理品の送付方法については基本的に上記同様です。修理品送付後、修理実行前に修理暫定見積もりを希望される場合で、未修理返却の場合は修理暫定見積もりは有償となります。この場合は修理暫定見積もり料金と送料(代替品送付の場合は加えて代替品送料および送付手数料)をご負担願います。

修理品受付連絡先

ゲッコーエレクトロニクス 製品修理受付担当

TEL:045-548-4384 / FAX:045-548-4385

email: info@gecko-el.jp