

FRONT



REAR



付属リモートボックス

写真は開発中のものです。製品の外観は若干異なる場合があります。

製品概要

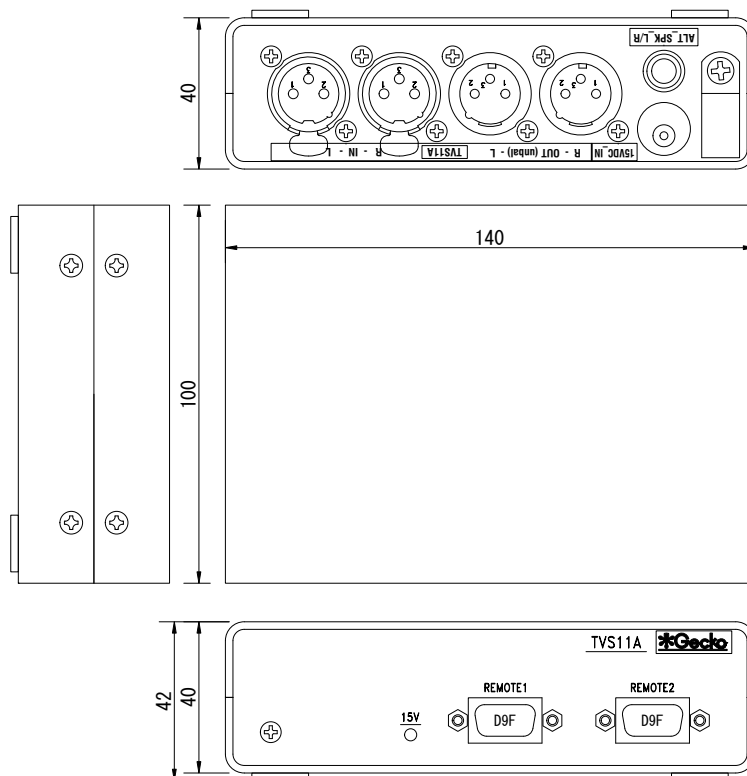
- *STEREO 1in 2out リモートボリュームコントローラー。調整室用音声モニターボリュームに最適です。
- *XLR3タイプコネクター入出力(ALT SPK出力はSTEREO Phone)。(電子バランス入力、アンバランス出力)
- *付属リモートボックスを使用して音量とDIM、CUT、MONO及びALT SPK選択を操作します。2台のリモートボックスを接続することで2ヶ所から操作することができます。リモート形式はDCと接点制御の簡易な回路で構成されています。
- *DIM及びCUTは外部リモート接続可能です。TB時のモニターDIM制御等に使用できます。
- *アルミシールドケース。

製品名: STEREO REMOTE VOLUME CONTROLLER

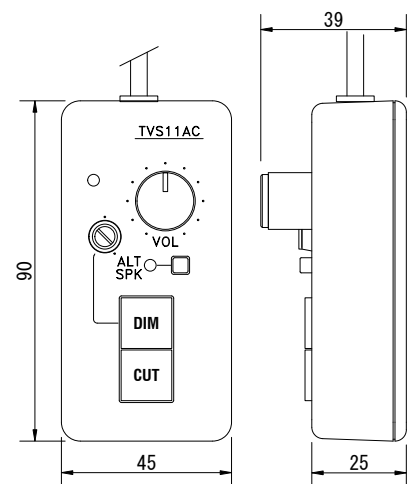
型番: TVS11A

SPEC.

電源:	AC100V, 50/60Hz 付属ACアダプター15V , (本体15VDC)
消費電力:	3.5Wmax/AC100V , (本体15V/90mA (idle), 200mA (max))
音声入力:	XLR3F type x2 電子バランス, $I_Z=20k\Omega$, +4dbu基準 最大入力>+24dBu (許容入力<+26dBu)
音声出力:	XLR3M type x2 2HOTアンバランス/STEREO Phone, $O_Z=50\Omega$, +0dBu基準 最大出力>+20dBu
伝達特性:	THD+N<0.01%@G=1/+4dBuOP/ZL=Hi , ノイズ<-92dBu/G=-78~0dB, $R_{in}=0\Omega$ no-wtg , VOL. Step: 0.5dB/max~-35dB ゲイン調整幅/-∞. -78~0dB , レベル偏差/f: 20~20kHz +0.2dB , L/R: 最大~-40dB分減衰 +0.5dB
制御入力:	D9F (#4-40) type x2 定格別途記載
動作温度湿度:	5~35°C、20~80%RH(非結露)
外形寸法:	W140mm / H42mm / D100mm (コネクターおよび突起部除く)
質量:	0.45kg(本体のみ、ACアダプター(0.08kg)除く) / 付属品TVS11AC 0.13kg
付属品:	リモートボックス(コード1.8m) 1ヶ、ACアダプター(コード1.5m) 1ヶ、取扱説明書 1部



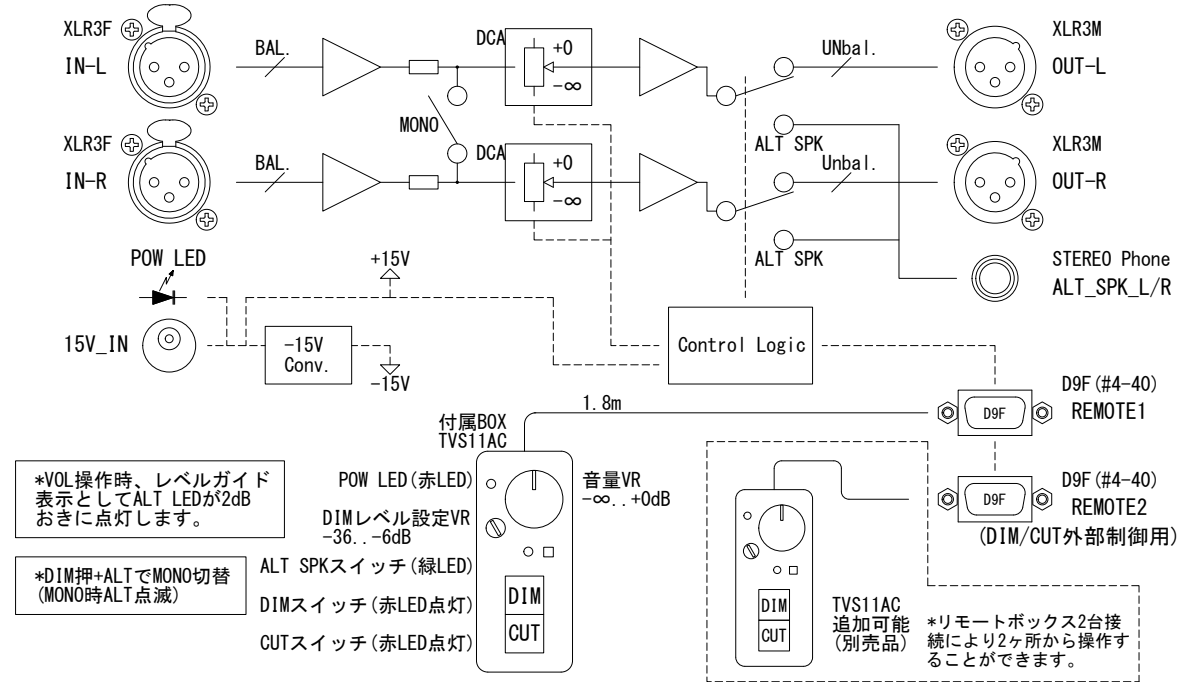
付属リモートボックス
(先端D9Mコード直出し1.8m)



外装仕様 | ケース: 黒ABS
SW: DIM, CUT共, 白色照光ボタン (赤色点灯)

外装仕様
ケース: Alp t2.0 / 黒塗装
前パネル: Alp t1.5 / 黒塗装
後パネル: SECC t1.2 / 亜鉛素地

ブロック図



*VOL操作時、レベルガイド表示としてALT LEDが2dBおきに点灯します。

*DIM押+ALTでMONO切替 (MONO時ALT点滅)

POW LED (赤LED)
DIMレベル設定VR
-36...-6dB

ALT SPKスイッチ (緑LED)
DIMスイッチ (赤LED点灯)
CUTスイッチ (赤LED点灯)

音量VR
-∞...+0dB

TVS11AC
追加可能
(別売品)

*リモートボックス2台接続により2ヶ所から操作することができます。

REMOTE1, 2 ピン配

LI = logic_input_0V_common
OD = open_drain_output_0V_common (定格30V/30mA)
VAI = DC_analog_voltage_input_0V_common
PO = power_output

Pin No.	Description	type	note
1	0V/GND	PO	0V_SW共通
6	15V	PO	15V出力 LAMP出力用 (30mA以下/REM1, 2合計)
2	S-CUT	LI	パルス入力CUT
7	B/Y-CUT	LI/OD	ランプ出力CUT (30mA以下)/ステータス入力CUTO
3	S-DIM	LI	パルス入力DIM
8	B/Y-DIM	LI/OD	ランプ出力DIM (30mA以下)/ステータス入力DIMO
4	VA-DIM1 (2)	VAI	0-5V DC電圧入力 (0V音量最小/5V音量最大 Z=40kΩ)*1
9	S/B-ALT SPK	LI/OD*2	パルス入力/ランプ出力 (30mA以下)ALTスピーカー出力に切替
5	VA-VOL1 (2)	VAI	0-5V DC電圧入力 (0V音量最小/5V音量最大 Z=40kΩ)*1
CASE	FG (sig GND)	--	

note: 電源再投入時はCUT ON、DIM ON、ALT OFFです。

*1: 二つのREMOTEコネクタは同様の機能です。両方にリモートボックスを接続した場合一度ボリュームを絞り切ってから操作することでボリューム (DIMレベルも) が切替ります (CUT, DIM, ALT SWは常に同時に操作できます)。他、本体設定によりMAIN, ALTそれぞれの専用ボリュームにすることができます。リモートボックス未接続の状態ではボリュームは最小 (=無音) になります。

*2: Pin9 S/B-ALT SPKの回路動作は特別です (図3参照)。ランプ出力はOFF時オープン、ON時 (ALT SPK状態) は約2.5Vにクランプされます。SW入力は約1V以下 (=0V/GNDに接続) で動作します。SW動作時はランプ電流を2.5Vクランプ分SWショートで増加させることとなりますので付属リモートボックス以外の外部回路で動作させる場合はランプ電流過大とならないよう外部回路の設計に注意してください。

図1: CUT/DIM ステータス制御信号 接続例

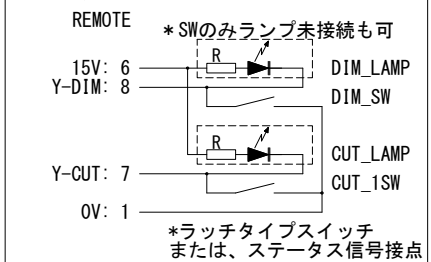


図2: CUT/DIM SW接続例

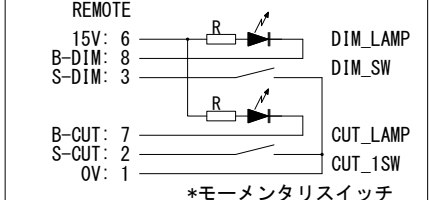
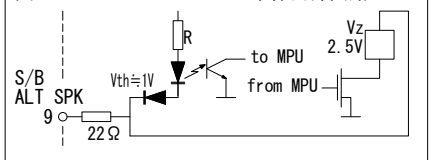


図3: REMOTE Pin9 ALT SPK 本体内部回路



Tシリーズ製品ラインナップ (2021)

- TSS21A STEREO 2in1out (MONO 4in1out) SELECTOR リレーパッシブ切替 XLR3コネクタ
- TSS12A STEREO 1in2out (MONO 1in4out) SELECTOR リレーパッシブ切替 XLR3コネクタ
- TSS41T STEREO 4in1out SELECTOR リレーパッシブ切替 D25コネクタ
- TSS14T STEREO 1in4out SELECTOR リレーパッシブ切替 D25コネクタ
- TBA28T 2in8out 電子バランスI/O ADA D25コネクタ
- TLA44T 4in4out 電子バランスI/Oレベルトリムアンプ D25コネクタ
- TVS11A STEREO 1in1out モニターボリュームコントローラー+リモートボックス
- TDS22T STEREO 2系統 リレーパッシブDIM/MUTE D25コネクタ
- TCS11A TB COMMUNICATION IF TB SW BOX M 2台接続用

*他、順次計画中です。

*製品の仕様および価格は予告なく変更されることがあります。